

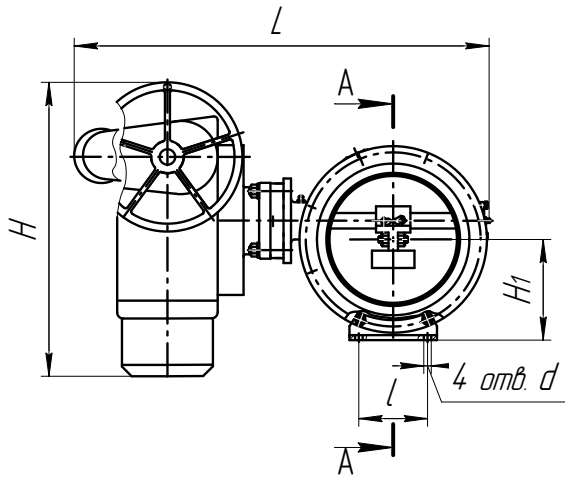


ЦКБА

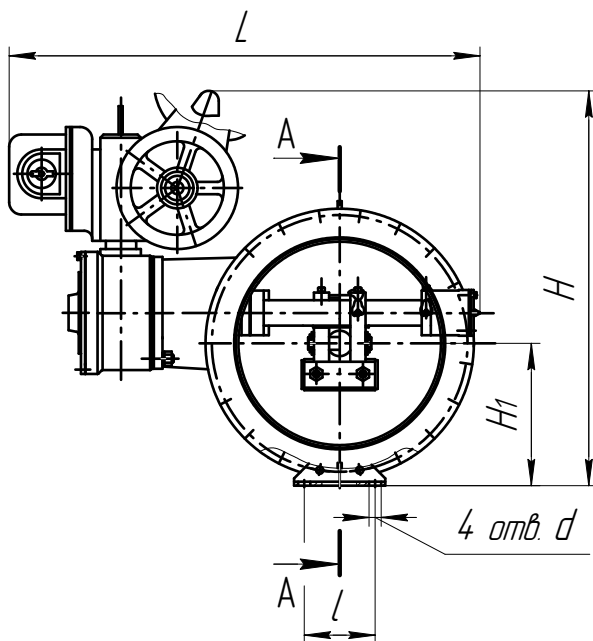
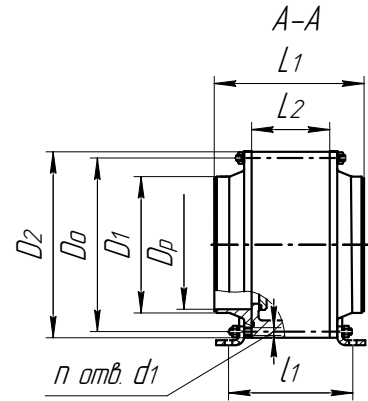
Центральное конструкторское бюро арматуростроения

**Клапан герметический  
DN 200, 400, 600, 1000, Pp 0,05**

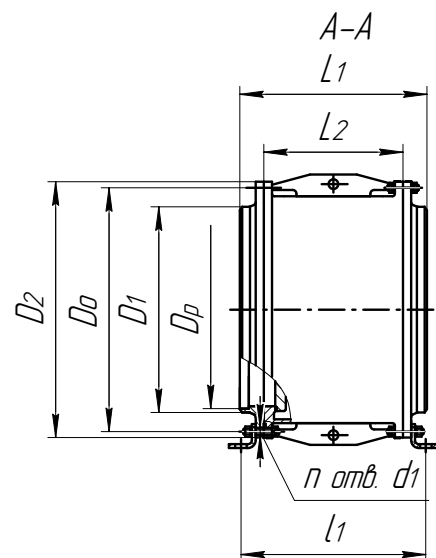
**ЦКБ М01503**



DN 200



DN 400, 600, 1000



Обозначение	DN	Dp	D1	D2	D0	H	H1	L	L1	L2	l	l1	d	d1	n (на 1 фланец)
ЦКБ М01503-200	200	209	220	300	280	530	165	885	225	125	110	200	13	11	8
-01		208													
-02		209													
-03		208													
ЦКБ М01503-400	400	412	426	530	505	995	280	955	390	290	140	385	24	14	20
-01		410													
-02		412													
-03		410													
ЦКБ М01503-600	600	616	630	725	700	1075	380	1170	410	290	200	400	28	18	24
-01		616													
ЦКБ М01503-1000	1000	1003	1020	1230	1198	1505	660	1770	780	500	400	650	28	18	30
-01		1002													



# Центральное конструкторское бюро арматуростроения

**ЦКБА**

- Назначение** - для установки в системах локализации аварий для АЭС с возможным повышением избыточного давления рабочей среды.
- Направление потока рабочей среды** – любое; при аварийном режиме - на тарель со стороны приводного вала.
- Установочное положение** - на вертикальном трубопроводе с расположением оси клапана над тарелью в закрытом положении, на горизонтальном трубопроводе так, чтобы привод находился в верхней полусфере относительно горизонтальной плоскости.
- Управление клапанами** - электропривод (ТУ 3791-006-05749406-2000, 380/220 В, 50 Гц).  
Электропривод снабжён концевым выключателем, возможна комплектация (по требованию Заказчика) датчиком положения, пультом местного управления и др.
- Поставка** с ответными фланцами под приварку к трубопроводу.
- Возможное повышение избыточного давления внешней среды** -  $P_{ав}$  до 0,4 МПа (4,0 кгс/см<sup>2</sup>).
- Уплотнение в затворе** - резинотехнические детали (РТД).
- Допустимые протечки в затворе** – при испытании водой DN 200, 400, 600 - нет видимых протечек; DN 1000 - не более 0,6см<sup>3</sup>/мин.
- Условия эксплуатации** - климатическое исполнение УХЛ, категория размещения 3, тип атмосферы III по ГОСТ 15150-69.
- Изготовление и поставка** - по ТУ 3742-090-34390194-2005.

Обозначение	DN	P, Мпа (кгс/см <sup>2</sup> )	t, К (°С)	Среда рабочая	Материал		Исполнение		Кэф- фициент сопро- тивления $\xi$ , не более	Сты куемая труба, DNхS, мм	Масса, кг, не более
					корпуса	ответных фланцев	Тип привода, мощность, кВт	Время открытия и закрытия, с, не более			
ЦКБ М01503-200	200	0,005 (0,05)	От 293 (20) до 423 (150)	Радиоактивный воздух без механических примесей/ при аварийном режиме - парогазовая смесь	Сталь 08X18H10T*	Сталь 08X18H10T*	2-ПБ-01 0,63	2,0	1,3	220x7	145
-01						Сталь 20				219x7	
-02						Сталь 08X18H10T*	2-ОБ-01 0,63			220x7	
-03						Сталь 20				219x7	
ЦКБ М01503-400	400	0,005 (0,05)	От 293 (20) до 423 (150)	Радиоактивный воздух без механических примесей/ при аварийном режиме - парогазовая смесь	Сталь 08X18H10T*	Сталь 08X18H10T*	2-ОБ-12 1,7	3,6	1,2	426x8	280
-01						Сталь 20				426x9	
-02						Сталь 08X18H10T*	2-ПБ-12 1,7			426x8	
-03						Сталь 20				426x9	
-04						Сталь 20				426x9	
ЦКБ М01503-600	600	0,005 (0,05)	От 293 (20) до 423 (150)	Радиоактивный воздух без механических примесей/ при аварийном режиме - парогазовая смесь	Сталь 08X18H10T*	Сталь 08X18H10T*	2-ОБ-0,3 1,7	7,2	630x8	330	
-01						Сталь 20					
ЦКБ М01503-1000	1000	0,005 (0,05)	От 293 (20) до 423 (150)	Радиоактивный воздух без механических примесей/ при аварийном режиме - парогазовая смесь	Сталь 08X18H10T*	Сталь 08X18H10T*	2-ПБ-14 1,7	11,5	0,9	1020x10	980
-01						Сталь 20					

Примечание: \*Допускается замена на сталь 12X18H10T.

## При поставке для АЭС:

- Класс безопасности и назначения** – 2НЛ по ПНАЭ Г-01-011-97 (ОПБ-88/97). Группа В по ПНАЭ Г-7-008-89.
- Классификация клапанов** – по НП-068-05:  
– DN 200: основное исполнение, исп. -01, DN 400: исп. -02,-03, DN 1000: осн. исп., исп.-01 – 2ВШс;  
– DN 200: исп. 02, исп. -03; DN 400: осн. исп., исп. -01, -04; DN 600: осн. исп., исп. -01 – 2ВШв.
- Категория сейсмостойкости** – I по НП-031-01.
- Место установки:**  
– DN 200: основное исполнение, исп. -01; DN 400: исп. -02,-03; DN 1000: осн. исп., исп.-01 – в обслуживающих помещениях (П);  
– DN 200: исп. -02, -03; DN 400: осн. исп., исп. -01,-04; DN 600: осн. исп., исп.-01 – в герметичной оболочке (О).
- Тип разделки** – по ПН АЭГ-7-009-89:  
– DN 200: основное исполнение, исп. -02 – 1-25-1;  
– DN 200: исп. 01, исп. -03, DN 400: осн. исп., исп. -01, -02,- 03,-04, DN 600: осн. исп., исп. -01 – 1-24-1;  
– DN 1000: осн. исп., исп. -01 – 1-17.